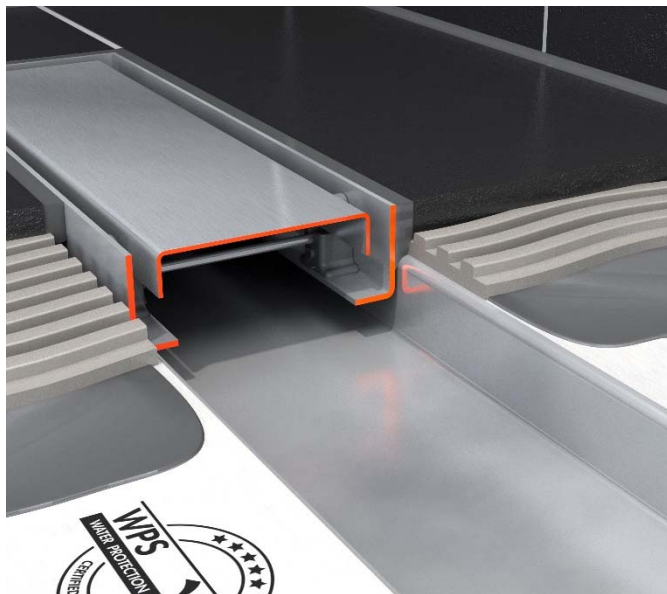
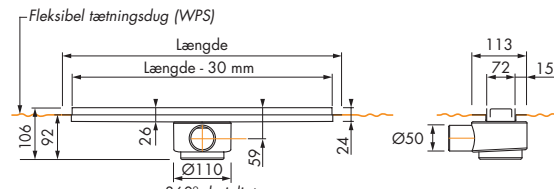


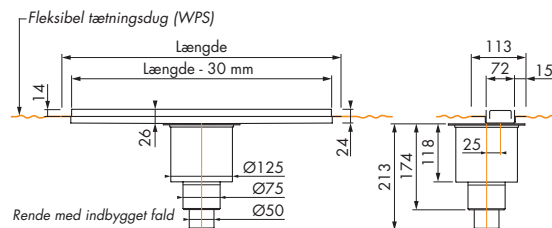
# Blue drain Basic



Blue drain Basic er et velfungerende linjeafløb til en fin pris. Det er en komplet enhed bestående af rende, rist, vandlås, stelfødder og tætningsdug. Der er indbygget fald i renden og der kan tilkøbes lodret afløb. Dette afløb leveres med det patenterede Water Protection System (WPS) - en fabriksmonteret tætningsdug, som indgår i vådrumssikringen. Længder: 700, 800, 900 og 1000 mm

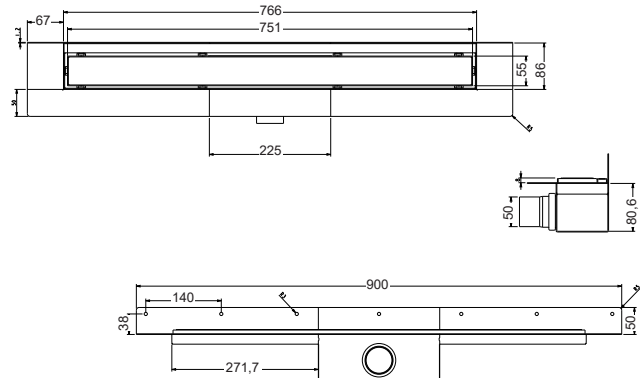
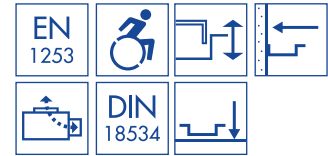
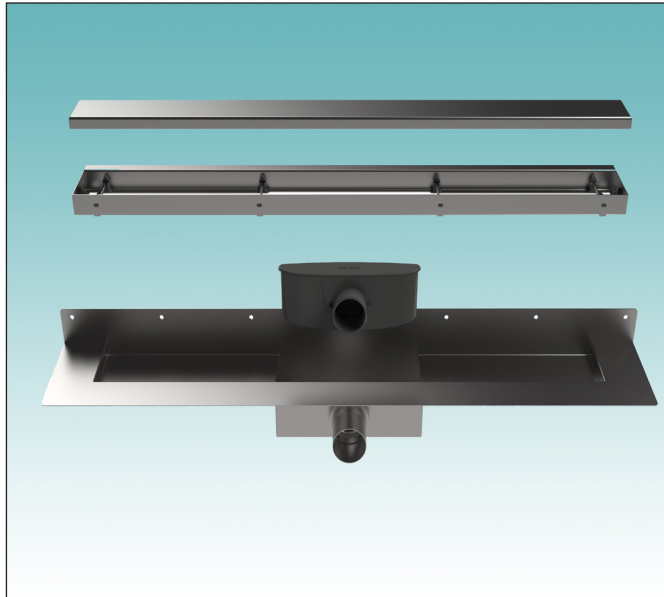


Rende med indbygget fald



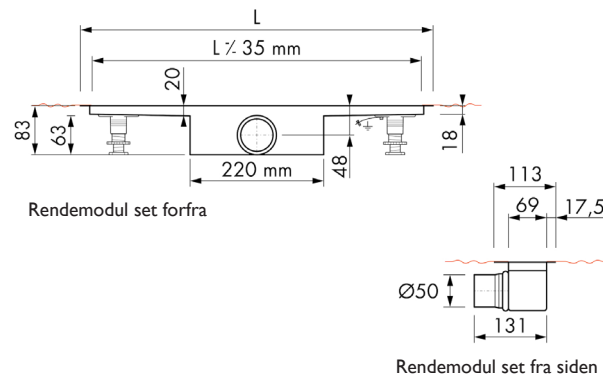
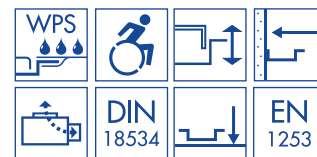
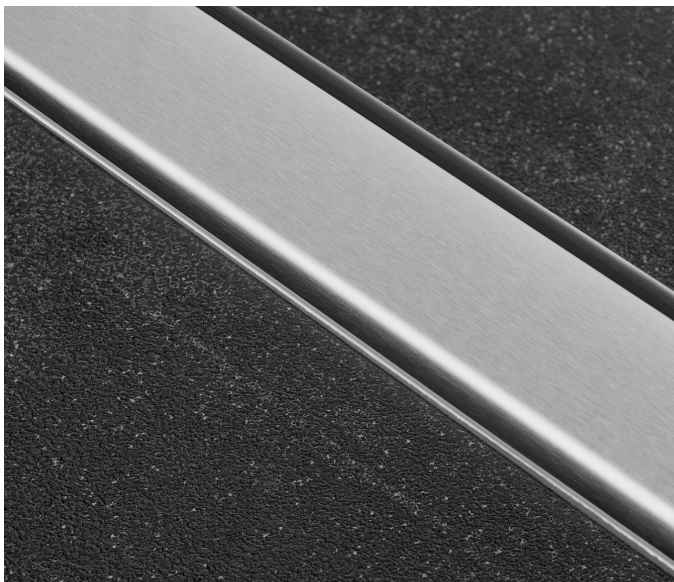
Rende med indbygget fald

# BlueDrain Classic Wall



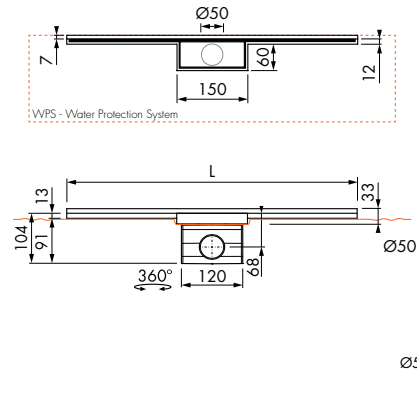
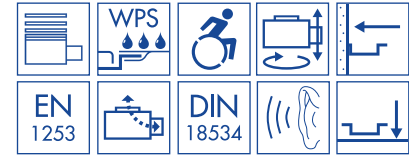
BlueDrain Classic Wall er et vægfløb med stålflange i en rigtig god kvalitet. Det består af et MI udløbshus i rustfrit stål og ramme med vendbar zero/flise rist. Stilleskruer gør det muligt at regulere fliserammen i højden, så den passer til en flisetykkelse fra 7 til 18 mm. Det leveres også i en udgave, som kan anvendes frit i gulv. Længder: 800, 900 og 1000 mm

# Bluedrain Pro



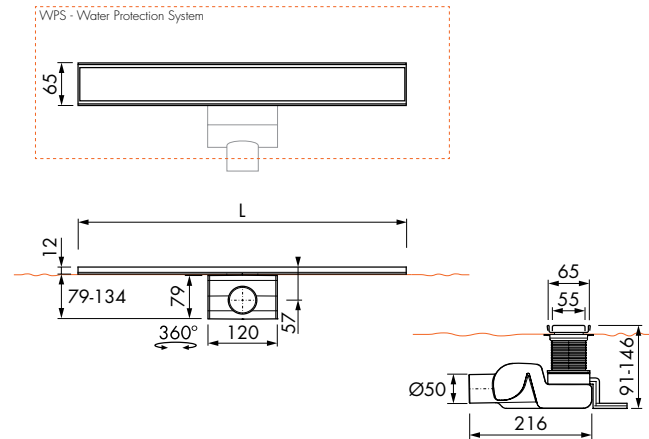
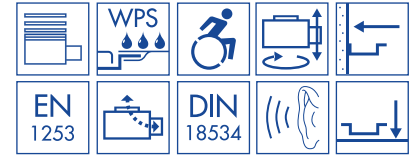
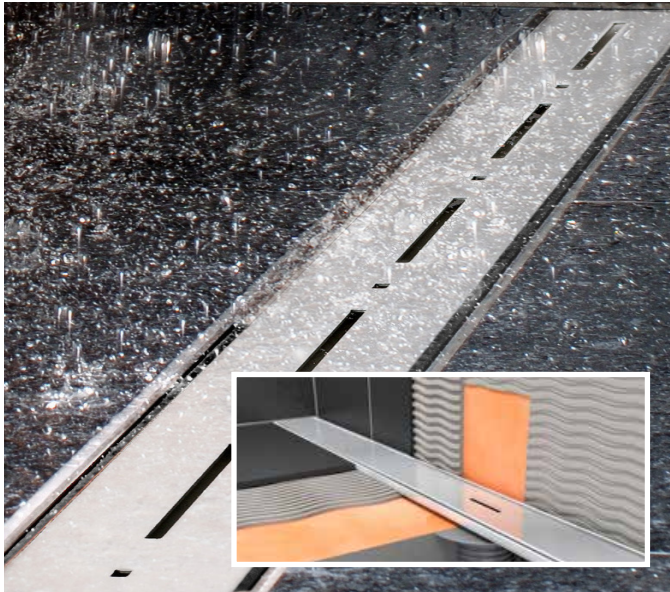
Bluedrain Pro er et høj kvalitets linjeafløb til en konkurrencedygtig pris, hvilket gør det til et oplagt valg både til nybyggeri og renovering. Det består af et M1 udløbshus i rustfrit stål og ramme med vendbar zero/flise rist. Stilleskruer gør det muligt at regulere fliserammen i højden, så den passer til en flisetykkelse fra 7 til 18 mm. Det leveres med det patenterede WPS system - en fabriksmonteret tætningsdug, som indgår i vådrumssikringen. Længder: 700, 800, 900 og 1000 mm

# Bluedrain Wall



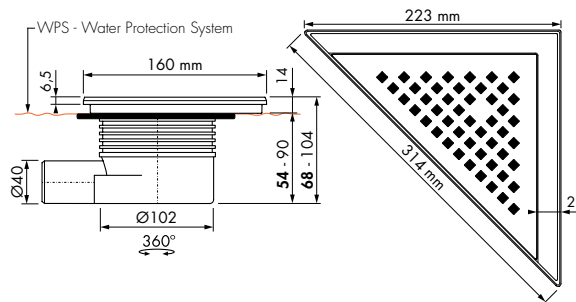
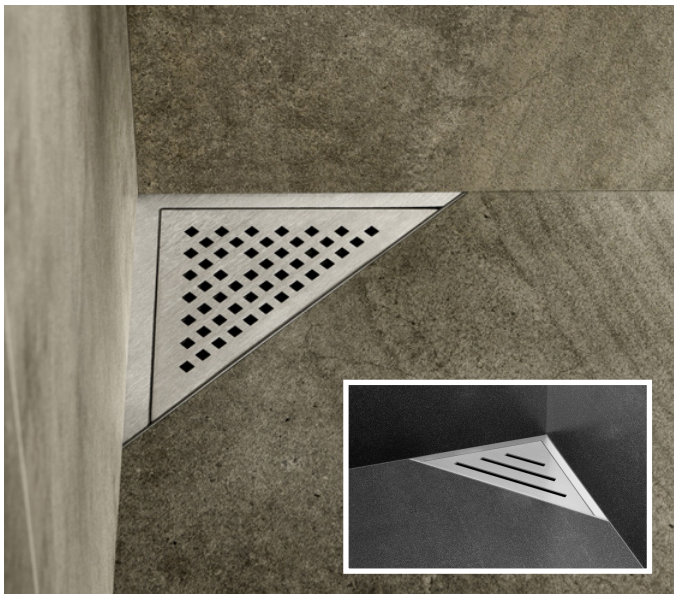
Bluedrain Wall er et stifuldt vægafløb, som efter montage ligger næsten usynligt op mod væggen. Det er en komplet enhed bestående af rende, rist, vandlås og en fabriksmonteret tætningsdug på 150 x 200 cm, som indgår i vådrumsikringen. Takket være denne kan der laves en helt vandtæt løsning, da den kan dække hele brusekabinen. Længder: 700, 800 og 900 mm

# Bluedrain Morse / Zero



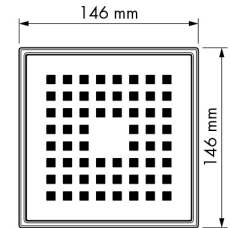
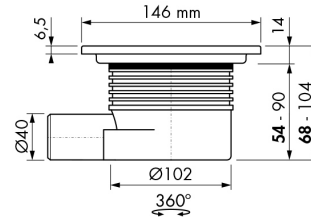
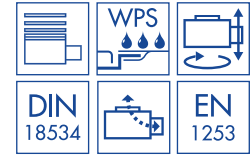
Bluedrain Zero / Morse er vores økonomirende. Det er en komplet enhed bestående af rende, rist, vandlås og en fabriksmonteret tætningsdug på 150 x 200 cm, som indgår i vådrum-sikringen. Takket være denne kan der laves en helt vandtæt løsning, da den kan dække hele brusekabinen. Længder: 700, 800, 900, 1000 og 1200 mm.

# Bluedrain Hjørne



Bluedrain Hjørne er et gulvfløb med højdejusterbart udløbshus i ABS plast og rist i 3 mm rustfrit stål. Findes også i en udgave med Skagen rist. Alle afløb leveres med det patenterede Water Protection System (WPS) - en fabriksmonteret tætningsdug, som indgår i vådrumssikringen. Forskellige udløbshuse kan tilkøbes. Vandlåsen tages nemt op og renses.

# Bluedrain Quattro



Bluedrain Quattro, det firkantede 15 x 15 cm gulvafløb, er med højdejusterbart udløbshus og rist i 3 mm rustfrit stål. Det leveres med det patenterede Water Protection System (WPS) - en fabriksmonteret tætningsdug, som indgår i vådrumssikringen. Forskellige udløbshuse kan tilkøbes. Vandlåsen er nem at tage op og rense.